

5800

在正确的包装箱上实现高对比度文本、徽标和条形码正确喷码

Touch Dry® 高分辨率喷码机

5000 系列高分辨率喷码机设计为可快速填充和喷墨无溶剂、操作安全且环保的 Touch Dry® 热熔墨。条码永不会出现渗透或褪色，一接触打印表面时瞬间即干，条码可实现 100% 可读。Intelli'Wax 喷头与我们独有的 Intelli'Dark Touch Dry 油墨相结合，可生成业内颜色最深、始终如一的可扫描直接喷码。

提高生产率

- **缩短停机时间**
配有 Intelli'Wax 喷头的 5000 系列可让操作员在不停止生产的情况下补充墨水，从而提高生产率。
- **专为提升效率而设计**
简洁的菜单结构与易于导航的触摸屏用户界面相结合，可以更快地更换作业，操作简便。
- **更少的人工干预**
我们的无溶剂型油墨和自动清洁技术能够减少操作员的维护工作量。



紧凑型控制箱无需脐带管，占地面积更小

提升性能

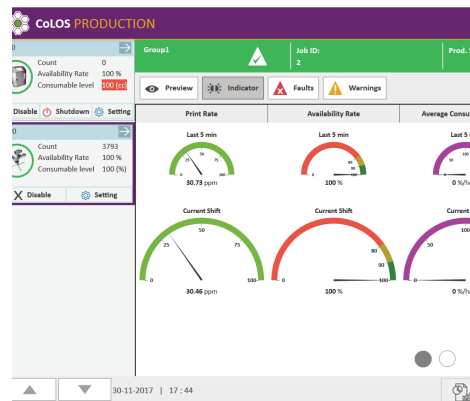
- **GS1-128 编码**
采用 Intelli'Dark 技术改善瓦楞纸上的直接打印图像，提高条形码的对比度、改善可扫描性。Markem-Image 提供最高光学密度的墨水，可实现 C 级 GS1-128 条形码。
- **Touch Dry® 专利热熔油墨**
Touch Dry® 专利热熔油墨可在 0°C 至 40°C 环境温度下的各种基底上打印，比竞争对手的喷印机应用范围更广
- **提升高质量喷码速度**
高频大墨滴技术为高达 121 米/分钟（条形码）的打印速度提供了可靠的给墨保障。



降低总体拥有成本 (TCO)，可打印符合 GS1-128 标准的条形码

提升灵活性

- **更简单的生产线集成**
多个喷墨方向；单面、反面和侧面（倾斜传送带的倾角最大为 30°），顶部喷印，整体占地面积更小
- **适合您的应用**
产品配置选项包括扫描器、摄像头、编码器、打印头滑动组件和支架。
- **与您的 ERP 互联**
通过 CoLOS® 软件，5800 可统合至生产线、数据库或 ERP 系统，以实现自动化填充图像设计。



通过单个 CoLOS 仪表盘管理和监控整个打印操作

5800 - 规格

喷码特点

- 喷头分辨率
 - 垂直分辨率: 200
 - 可寻址喷头: 256
 - 喷嘴: 512

喷印密度	DPI - 每英寸墨滴数	典型速度 (米/分钟)	最大速度* (米/分钟)
1	150 x 200	121.9	172
2	300 x 200	61	86
3	450 x 200	40.6	57
4	600 x 200	30.5	43
5	750 x 200	24.4	34

- 可用的喷印密度: 1至8
- 编码器调整: 与输送带速度相配合, 允许提高打印速度的同时, 降低打印分辨率
- 打印面积: 最大/喷头喷码高度: 65 毫米 (2.56") 打印长度: 3,000 毫米 (39.3")
- 喷印规格: 全true type字体支持
- 打印实时时间 (时/分/秒)、日期并自动更新最佳使用期限和序列号
- 条码 (线性、二维): ITF、Code 39、Code 128、EAN 128、EAN 8、EAN 13、UPC A、UPC E、数据矩阵、RSS 线性、RSS 复合、QR、RSS 14、RSS 扩展、PDF 417

操作

- 5800: 最多两个喷头, 2台 5800 父子模式下提供多达四个喷头
- 用户界面: 用于图像选择、变量数据输入、诊断与系统设置的彩色LCD触摸屏。
- 多语言菜单可供选择
- 图像预览
- 访问级密码保护
- 完整的系统诊断菜单
- 喷头方向: 垂直或者与过程方向最大成30°
- 软件:
 - CoLOS® 包含CoLOS® Create图像设计软件
 - CoLOS® Create Pro (可选)
 - 供联网用的CoLOS® Enterprise (可选的)
- 编码器选项:
 - 内部: 在传送带速度固定时喷印
 - 外部: 用于优化喷印质量, 建议用于条码喷印
- 照片边缘传感器: 喷印 (触发) 信号, 每个系统最多配置 2 个
- 软件界面:
 - USB 用于下载图像、设置和数据文件
 - 以太网 (包括网页用户界面)
 - PC、PLC 和包装机的通讯协议
 - 兼容 Weihenstephan 标准
- 硬件输出: (3) 故障继电器
- 油墨补充: 提示用户加墨; 可以在不中止喷印的情况下加墨
- 界面: 手持式产品选择扫描器

其他特点

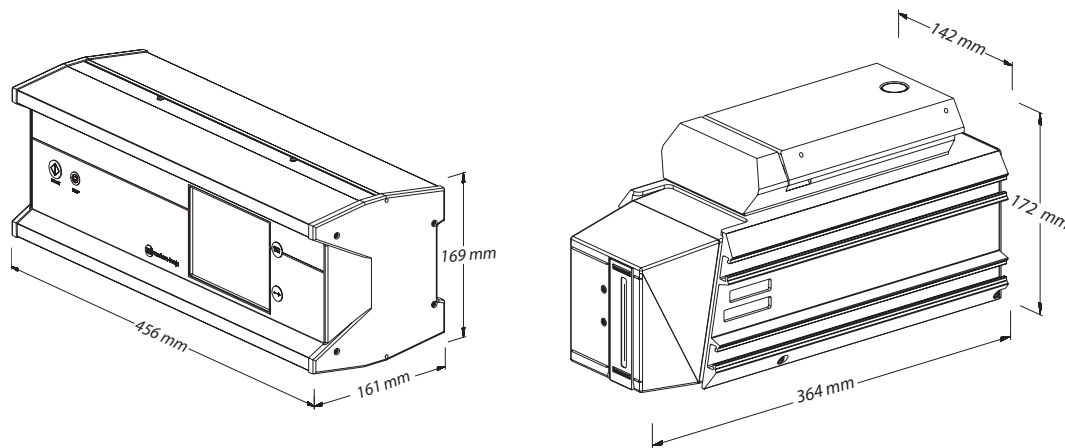
- 重量: 打印头: 7.2 公斤控制箱: 11.2 公斤
- Touch Dry® 热融油墨: 可以得到各种系列、颜色的
- 电气与环境:
 - 100-240 V, 50-60 Hz.

系统	测量的工作功率	预热期间峰值功率
1 个喷头	150 瓦	600 瓦
2 个喷头	250 瓦	600 瓦
3 个喷头	400 瓦	600 瓦
4 个喷头	500 瓦	600 瓦

- FCC 第 5 部分, 子部分 B, ICES 003; UL STD 62368-1; 通过 CSA STD C22.2 # 62368-1 认证; 获得美国、加拿大 ETL 标志; CE: EMC 指令 2014/30/EU, 机械指令 2006/42/EC
- 工作环境 0 到 40 °C (32 到 104 °F)。IP42 (仅控制器)
- 手册: 说明手册和CD-ROM用户指南 (包括备件、选项和附件目录)
- 用于彩色用户界面的本地语言
- 地区性技术与产品电话支持
- 技术与产品网站支持

可选项

- 喷头滑动组件
- 信号塔组件
- 喷印后条码扫描器组件
- TU 查找组件
- 可选扩展单元 (OEU) — 支持 11 个输入、8 个输出和 1 个附加扫描器端口
- 喷码机服务套件
- 预防维护套件和合同
- 现场产品和技术支持



我们保留不通知而修改设计和/或规格的权利。
©2019 Markem-Imaje Corporation.保留所有权利



扫描二维码关注马肯依玛士官方微信

马肯依玛士(上海)标识科技有限公司
上海市奉贤区吴塘路 298 号
邮编: 201401
电话: +86 21 6163 5888
传真: +86 21 5743 2002



markem·imaje

a DOVER company

如需了解更多信息,
请访问 www.markem-imaje.com.cn

